

ЦКВ

Цифровые крановые весы



РУКОВОДСТВО ПО ЭКСПЛУАТАЦИИ

Содержание

1	Назначение	4
2	Внешний вид	5
3	Принцип работы и конструкция весов	6
4	Технические данные.	8
5	Условное обозначение	13
6	Комплектность	14
7	Подготовка весов к работе	14
8	Работа с весами	15
9	Указания мер безопасности	15
10	Правила хранения	16
11	Транспортирование	16
12	Поверка	16
13	Изменения	17
14	Гарантии	17
15	Отметки по ремонту и регламентным работам	18
16	Свидетельство о приемке ОТК	19
17	Отметки о поверке весов	20
	Приложение А. Инструкция по использованию программного обеспечения	21
	Приложение Б. Протокол обмена	29

Настоящее руководство предназначено для изучения конструкции, принципа действия и правил эксплуатации весов цифровых крановых ЦКВ, а так же содержит сведения, удостоверяющие гарантии изготовителя, основные параметры и технические характеристики весов.

Перед эксплуатацией необходимо ознакомиться с настоящим РЭ.

1 Назначение

1.1. Цифровые крановые весы (в дальнейшем - весы) модификаций ЦКВ-1Т, ЦКВ-2Т, ЦКВ-3Т, ЦКВ-5Т, ЦКВ-10Т, ЦКВ-20Т, ЦКВ-30Т, ЦКВ-50Т, предназначены для взвешивания различных грузов при учетных и технологических операциях на промышленных, сельскохозяйственных, торговых и складских предприятиях.

1.2 Номинальное значение климатических факторов по ГОСТ 15150 для вида климатического исполнения УХЛ 1.1, но при этом номинальное значение температуры окружающего воздуха при эксплуатации от минус 20 до плюс 40 °С. Предельное рабочее верхнее значение плюс 65 °С (исполнение весов «Стандарт») и плюс 70 °С (исполнение весов «Экстра»). Предельное рабочее нижнее значение минус 20 °С («Стандарт») и минус 30 °С («Экстра»).

1.3 Класс точности - средний по ГОСТ 29329.

2 Внешний вид

2.1 Общий вид весов показан на рисунке 1.

Внешний вид конкретной модели весов может отличаться от приведенного на рисунке вида.

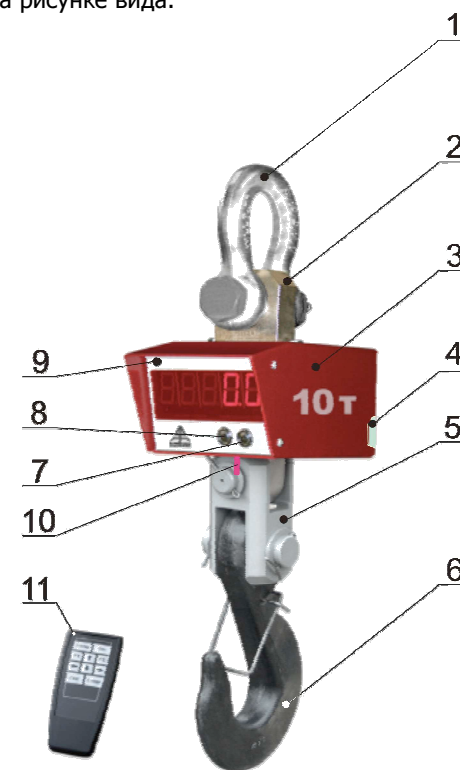


Рисунок 1 - Общий вид весов ЦКВ

- 1 Верхний элемент подвеса (скоба анкерная).
- 2 Датчик.
- 3 Корпус.
- 4 Аккумулятор.
- 5 Вилка.
- 6 Нижний элемент подвеса (крюк).
- 7 Вкл./выкл. электропитания
- 8 Кнопка установки «0».

- 9 «Весовой терминал» (электронный блок управления с цифровым табло индикации).
- 10 Антенна (только при заказе весов с модулем Bluetooth или ZigBee).
- 11 Пульт управления весами.

3 Принцип работы и конструкция весов

3.1 Принцип работы весов основан на преобразовании деформации упругого элемента, возникающей под действием силы тяжести взвешиваемого груза, в электрический сигнал, изменяющийся пропорционально массе груза, с последующей обработкой и индикацией результата взвешивания на цифровом табло.

3.2 Весы состоят из грузоприемного устройства и весового терминала (вторичного прибора).

Грузоприемное устройство в свою очередь состоит из силоизмерительного тензорезисторного датчика (поз. 2, рисунок 1) с силовыводящими узлами верхнего (поз. 1) и нижнего (поз. 6) элементов подвеса.

На передней панели весового терминала (поз. 9) размещено цифровое табло и кнопки управления (поз. 7,8). Весовой терминал и аккумулятор (поз. 4) размещены в одном корпусе

Управление весами осуществляется с помощью дистанционного пульта, дублирующего функции кнопок блока управления (см. рисунок 2). Пульты управления могут быть 2-х видов: с радиоканалом и ИК каналом (инфракрасным) связи.

Весы могут комплектоваться:

- **Bluetooth** - модулем 1 класса, который обеспечивает двустороннюю беспроводную связь с любым Bluetooth - совместимым устройством (ПК, ноутбук, КПК, смартфон, телефон) на расстоянии до 100 м;
- модулем **ZigBee** (промышленный стандарт).

Значение текущего веса отображается на экране весового терминала (блока управления), с него же осуществляется управление весами.

3.3 Устройство пульта управления представлено на рисунке 2.

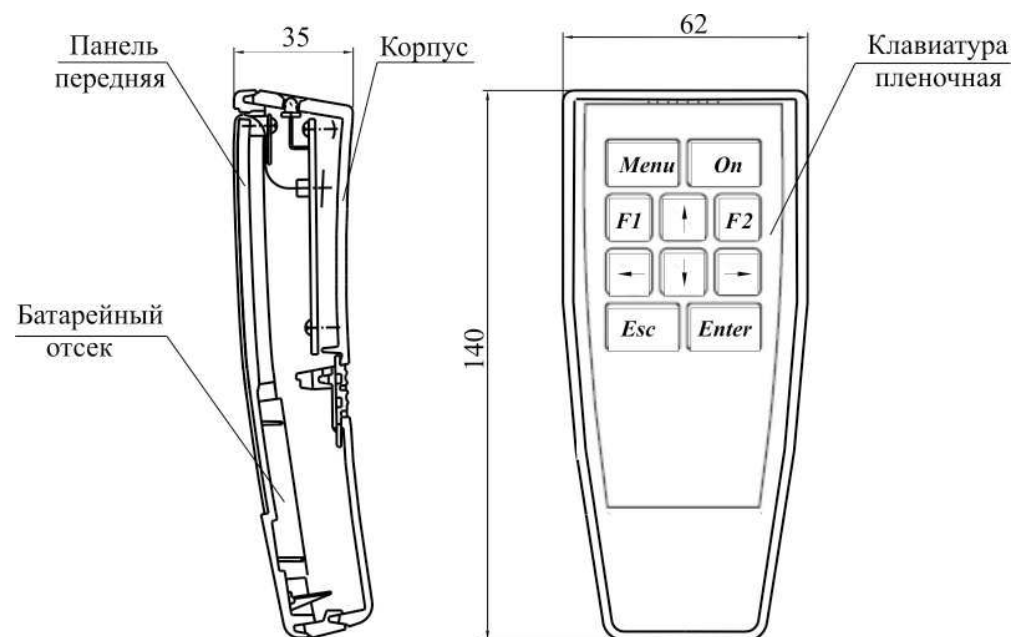


Рисунок 2 – Эскиз пульта управления крановыми весами

- Menu** – вызов меню управления режимами работы;
- On** – обнуление;
- F1** – вызов меню управления памятью;
- ↑ - суммирование с накоплением в оперативной памяти;
- F2** – запись текущего веса в энергонезависимую память;
- ← - увеличение яркости светодиода;
- ↓ - запись тары;
- - уменьшение яркости светодиода;
- Esc** – возврат в режим индикации нетто;
- Enter** – переключение нетто-брутто

Функции кнопок пульта управления описаны в приложении А.

4 Технические данные

4.1 Основные технические характеристики модификаций весов приведены в таблице 1.

Таблица 1

№ п.п.	Технические данные и характеристики	ЦКВ-1Т		ЦКВ-2Т	
		Исп.1	Исп.2	Исп.1	Исп.2
4.1	Пределы взвешивания: Наибольший (НПВ), т наименьший (НмПВ), кг	1 10	0,6/1 4	2 20	1/2 10
4.2	Дискретность отсчета (d _d) и цена поверочного деления (e), кг	0,5	0,2/0,5	1	0,5/1
4.3	Порог чувствительности, кг	0,7	0,28/0,7	1,4	0,7/1,4
4.4	Габаритные размеры, мм, не более: длина ширина высота	260 200 420		260 200 465	
4.5	Строительная высота, мм	371		407	
4.6	Масса, кг не более	13		13,5	

Продолжение таблицы 1

№ п.п.	Технические данные и характеристики	ЦКВ-3Т		ЦКВ-5Т	
		Исп.1	Исп.2	Исп.1	Исп.2
4.1	Пределы взвешивания: Наибольший (НПВ), т наименьший (НмПВ), кг	3 40	1,5 /3 20	5 40	3/5 20
4.2	Дискретность отсчета (d _d) и цена поверочного деления (e), кг	1	0,5/1	2	1/2
4.3	Порог чувствительности, кг	1,4	0,7/1,4	2,8	1,4/2,8

4.4	Габаритные размеры, мм, не более: длина ширина высота	300 200 560	300 200 650
4.5	Строительная высота, мм	515	564
4.6	Масса, кг, не более	21,5	25,5

Продолжение таблицы 1

№ п.п.	Технические данные и характеристики	ЦКВ-10Т		ЦКВ-20Т	
		Исп.1	Исп.2	Исп.1	Исп.2
4.1	Пределы взвешивания: Наибольший (НПВ), т наименьший (НмПВ), кг	10 100	6 /10 40	20 200	10/20 100
4.2	Дискретность отсчета (d _d) и цена поверочного деления (e), кг	5	2/5	10	5/10
4.3	Порог чувствительности, кг	7	2,8/7	14	7/14
4.4	Габаритные размеры, мм, не более: длина ширина высота	•••••10••• 390 300 950	•••••10••• 390 300 950	390 300 1100	
4.5	Строительная высота, мм	820		955	
4.6	Масса, кг, не более	86		134	

Продолжение таблицы 1

№ п.п.	Технические данные и характеристики	ЦКВ-30Т		ЦКВ-50Т	
		Исп.1	Исп.2	Исп.1	Исп.2
4.1	Пределы взвешивания: Наибольший (НПВ), т наименьший (НмПВ), кг	30 400	15 /30 200	50 400	30/50 200
4.2	Дискретность отсчета (d _d) и цена поверочного деления (e), кг	10	5/10	20	10/20
4.3	Порог чувствительности, кг	14	7/14	28	14/28
4.4	Габаритные размеры, мм, не более: длина ширина высота	450 300 1230		850 650 2000	

4.5	Строительная высота, мм	1040	
4.6	Масса, кг, не более	154	450
Примечание. Значения числителя и знаменателя дроби относятся к первому и второму диапазону взвешивания соответственно.			

4.5 Интервалы взвешивания и пределы допустимой погрешности весов для исполнения 1 указаны в таблице 2, а для исполнения 2 указаны в таблице 3.

Таблица 2

Пределы допускаемой погрешности, кг:	ЦКВ-1Т		ЦКВ-2Т		ЦКВ-3Т		ЦКВ-5Т		ЦКВ-10Т		ЦКВ-20Т		ЦКВ-30Т		ЦКВ-50Т	
	ЦКВ-1Т	ЦКВ-2Т	ЦКВ-3Т	ЦКВ-5Т	ЦКВ-10Т	ЦКВ-20Т	ЦКВ-30Т	ЦКВ-50Т	ЦКВ-10Т	ЦКВ-20Т	ЦКВ-30Т	ЦКВ-50Т	ЦКВ-10Т	ЦКВ-20Т	ЦКВ-30Т	ЦКВ-50Т
при первичной поверке: от НМПВ до 2000е вкл. св. 2000е	±0,5	±1	±2	±5	±10	±20	±40									
	±1	±2	±4	±10	±20	±40										
при эксплуатации: от НМПВ до 500е вкл. св. 500е до 2000е вкл. св. 2000е	±0,5	±1	±2	±5	±10	±20	±40									
	±1	±2	±4	±10	±20	±40										
	±1,5	±3	±6	±15	±30	±60										

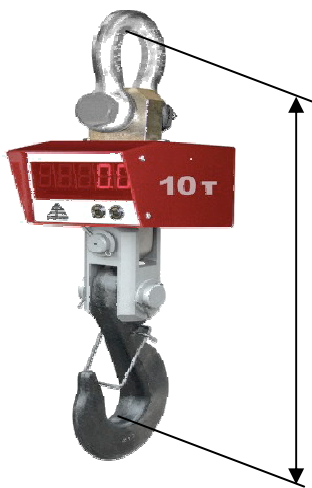


Рисунок 3 – Иллюстрация к пункту 4.5 («Строительная высота» весов).

Таблица 3

Интервалы взвешивания	Пределы допускаемой погрешности, кг	
	при первичной поверке на предприятиях: изготовителе и ремонтном	при эксплуатации и после ремонта на эксплуатирующем предприятии
для весов ЦКВ-1Т от 4 кг до 100 кг включ. св. 100 кг до 400 кг включ. св. 400 кг до 600кг включ. св. 600 кг до 1000кг включ.	±0,2 ±0,2 ±0,4 ±0,5	±0,2 ±0,4 ±0,6 ±1
для весов ЦКВ-2Т от 10 кг до 250 кг включ. св. 250кг до 1 т включ. св. 1 т до 2 т включ.	±0,5 ±0,5 ±1	±0,5 ±1 ±2
для весов ЦКВ-3Т от 20 кг до 500 кг включ. св. 250 кг до 1 т включ. св. 1 т до 1,5 т включ. св. 1,5 т до 3 т включ.	±0,5 ±0,5 ±1 ±2	±0,5 ±1 ±2 ±3
для весов ЦКВ-5Т от 20 кг до 500 кг включ. св. 500 кг до 2 т включ. св. 2 т до 3 т включ. св. 3 т до 4 т включ. св. 4 т до 5 т включ.	±1 ±1 ±2 ±2 ±4	±1 ±2 ±3 ±4 ±6
для весов ЦКВ-10Т от 40 кг до 1 т включ. Св. 1 т до 4 т включ. Св. 4 т до 6 т включ. Св. 6 т до 10 т включ.	±2 ±2 ±4 ±5	±2 ±4 ±6 ±10

для весов ЦКВ-20Т от 100 кг до 2,5 т включит. Св. 2,5 т до 10 т включит. Св. 10 т до 20 т включит.	±5 ±5 ±10	±5 ±10 ±20
для весов ЦКВ-30Т от 200 кг до 2,5 т включит. Св. 2,5 т до 10 т включит. Св. 10 т до 15 т включит. Св. 15 т до 30 т включит.	±5 ±5 ±10 ±30	±5 ±10 ±20 ±30

Продолжение таблицы 3

для весов ЦКВ-50Т от 200 кг до 5 т включит. Св. 5 т до 20 т включит. Св. 20 т до 30 т включит. Св. 30 т до 40 т включит. Св. 40 т до 50 т включит.	±10 ±10 ±20 ±20 ±40	±10 ±20 ±30 ±40 ±60
--	---------------------------------	---------------------------------

4.6 Диапазон выборки массы тары от 0 кг до НПВ. После выборки массы тары пределы допустимой погрешности обеспечиваются в указанных пределах для массы брутто.

4.7 Параметры электропитания от автономного источника тока:

- напряжение, В

- для весов с малым корпусом (М).....6,
- для весов с большим корпусом (Б).....12

- потребляемая мощность, ВА, не более10

4.8 Средний срок службы весов, лет8

4.9 Время измерения массы, сек3

4.10 Время установления рабочего режима, мин, не более.....15

4.11 Радиус действия, м, не более:

- пульта управления по радиоканалу100
- пульта управления по ИК-каналу.....20

5 Условное обозначение

5.1 Весы имеют обозначение:

ЦКВ-10Т-М-ИК исп.1 Стандарт (Заводской код изделия), где:
 1 2 3 4 5 6

1 – **ЦКВ** – модель весов;

2 – **10Т** - наибольший предел взвешивания (НПВ), в т;

3 – **Размер корпуса**: М – со светодиодным табло высотой 38 мм; Б – со светодиодным табло высотой 57 мм;

4 – **Модификация**: ИК – весы оснащены ИК-модулем; В – вариант с встроенным Bluetooth-модулем; Z - вариант с встроенным ZigBee-модулем;

5 – **исп. 1** – однодиапазонный весовой терминал (исп. 2 – двухдиапазонный весовой терминал).

6 – **Режим эксплуатации весов**: Стандарт - умеренный; Экстра - тяжелый.

Заводской код изделия:

ЦКВ-10Т

ЦКВ – тип весов;

10Т – наибольший предел взвешивания (НПВ), в т.

5.2 Пример обозначения пульта дистанционного управления:

ПДУ-10, где:

1 2

1 - ПДУ – пульт дистанционного управления;

2 – количество кнопок на пульте

6 Комплектность

Стандартный комплект поставки весов должен соответствовать таблице 4.

Таблица 4

№ п/п	Наименование	Кол-во	Обозначение	Примечание
1	Весы в сборе*	1 шт.		
2	Аккумуляторная батарея	1 шт.		
3	Зарядное устройство	1 шт.		
4	Пульт дистанционного управления*	1 шт.		
5	Радиомодем для связи с ПК	1 комплект		для весов с модулем ZigBee
6	Адаптер Bluetooth для связи с ПК	1 комплект		для весов с модулем Bluetooth
5	Руководство по эксплуатации весов (РЭ)	1 экз.		

Примечание - *Модификация по требованию Заказчика.

7 Подготовка весов к работе

7.1 Эксплуатационные ограничения

7.1.1 Для снижения погрешности взвешивания следует применять весы при скорости ветра не более 5 м/с, при отсутствии атмосферных осадков.

7.1.2 Запрещается:

- нагружать весы грузом массой выше НПВ весов;

- оказывать ударное воздействие на весы;
- оставлять весы в нагруженном состоянии свыше 30 мин, что может привести к сбою калибровки и повреждению весоизмерительного датчика.

7.1.3 Выключайте весы во время грозы.

7.1.4 Весы откалиброваны на географической широте Москвы.

Для снижения погрешности взвешивания весы следует перекалибровать на месте их эксплуатации.

7.2 Подготовка к работе

7.2.1 Проверить затяжку резьбовых соединений и крепление каждой части весов.

7.2.2 Подвесить весы на крюк грузоподъемного механизма.

7.2.3 Включить выключатель электропитания, при этом на цифровом табло появятся бегущие восьмерки, затем значение НПВ и номер версии программы.

7.2.4 Через 10-15 сек. на индикаторах появится сообщение: "0.0" или "0" в зависимости от НПВ.

7.2.5 Если появятся сообщения "Error + цифра" весы подлежат ремонту.

7.2.6 Выдержать весы во включенном состоянии не менее 15 минут для прогрева.

8 Работа с весами

8.1 Выполнить работы согласно разделу 6 "Подготовка к работе".

8.2 Если на индикаторе не нулевое показание его необходимо обнулить нажатием на кнопку на передней панели блока управления или с пульта управления.

8.3 Поднять взвешиваемый груз. Считать показания весов и опустить груз. Если значение массы взвешиваемого груза превышает наибольший предел взвешивания (НПВ) весов, то на индикаторах появляется сообщение "HLOAD".

8.4 При отсутствии нагрузки на датчик в течение времени, установленного в пользовательских настройках, весы переходят в режим энергосбережения (горит только точка в младшем разряде). При изменении нагрузки весы автоматически переходят в рабочий режим.

8.5 Меню пользовательских настроек; функции программы; меню установки параметров калибровки; сообщения об ошибках и протокол обмена представлены в приложениях А и Б.

9 Указание мер безопасности

9.1 Весы по электробезопасности должны соответствовать требованиям ГОСТ 12.2.007.7 «ССБТ Устройства комплектные низковольтные. Требования безопасности».

9.2 На весы распространяются «Правила устройства и эксплуатации грузоподъемных кранов» ПБ 10-382-00 в части, касающейся технического обслуживания грузозахватных приспособлений.

9.3 Опасным производственным фактором при работе с весами является взвешиваемый или транспортируемый весами груз.

9.4 Консервация и расконсервация весов должны производиться с соблюдением техники безопасности, предусмотренных ГОСТ 9.014.

9.5 Запрещается работа весов при температуре окружающего воздуха ниже минус 30°C .

9.6 Запрещается использовать весы на крюке крана с неисправным вертлюгом.

9.7 Категорически запрещается отрывать засыпанный, заложенный другими грузами или примерзший к земле груз крюком с висящими на нем крановыми весами.

10 Правила хранения

10.1 Хранение весов должно производиться в закрытых сухих вентилируемых помещениях в не распакованном виде.

10.2 Условия хранения должны соответствовать группе условий хранения ГОСТ 15150 в зоне температур от -30°C до + 40°C . Положение каждой единицы при хранении должно определяться надписью «Верх, не кантовать».

10.3 Хранение весов в одном помещении с кислотами, реактивами и другими веществами, которые могут оказать вредное влияние на весы, не допускается.

10.4 При хранении более трех лет с даты изготовления, весы должны быть подвергнуты переконсервации.

10.5 Погрузочно-разгрузочные работы при транспортировании и хранении должны выполняться с соблюдением требований ГОСТ 12.3.009, ГОСТ 12.3.021 и манипуляционных знаков, нанесенных на тару.

При несоблюдении условий эксплуатации и хранения изготовитель не несет гарантийных обязательств.

11 Транспортирование

11.1 Условия транспортирования весов крытыми транспортными средствами должны соответствовать группе условий хранения ГОСТ 15150-69.

11.2 После транспортирования и хранения при отрицательных температурах перед распаковкой весы должны быть выдержаны при нормальной температуре не менее 6 часов.

12 Поверка

12.1 Поверка весов производится в соответствии с ГОСТ 8.453 "Весы для статического взвешивания. Методы и средства поверки."

При положительных результатах поверки оформляется Свидетельство о поверке и (или) делается отметка в РЭ. Для предупреждения несанкционированного доступа на весовом терминале ставится пломба или клеймо (на мастику в пломбировочной чашке или в углублении корпуса на одном из винтов крепления крышки весового терминала) и (или) гарантийная наклейка (в любом месте *на линии разъема* корпуса с крышкой весового терминала).

12.2 Межповерочный интервал – 1 год.

13 Изменения

Предприятие – изготовитель оставляет за собой право вносить изменения в конструкцию и комплектацию весов не ухудшающие характеристики весов.

14 Гарантии

14.1 Предприятие-изготовитель гарантирует соответствие весов требованиям технической документации при соблюдении потребителем условий транспортирования, хранения и эксплуатации.

14.2 Срок гарантии **60** месяцев со дня продажи весов, **при выполнении профилактических регламентных работ**, с периодичностью согласно договора на выполнение регламентных работ.

В случае, если договор на проведение регламентных работ не заключен в течение первого года эксплуатации весов и/или отсутствуют отметки о проведении ежегодных регламентных работ, срок гарантии на **металлоконструкцию весов 36** месяцев со дня продажи весов и срок гарантии на **электротехнические комплектующие изделия 12** месяцев со дня продажи весов.

Если разница между датой продажи и датой выпуска весов превышает 6 месяцев, то гарантийный срок исчисляется со дня выпуска, с пролонгацией на 6 месяцев.

17 Отметки о поверке весов

Таблица 5

Дата	Ф.И.О. Поверителя	Подпись поверителя, оттиск клейма или печать	Примечание
			первичная поверка
			периодическая поверка

Приложение А

Инструкция по использованию программного обеспечения (версия "dcb01")

Настоящая инструкция предназначена для изучения правил эксплуатации весового терминала (ТКВ-И38М или ТКВ-И57М), на котором установлено программное обеспечение версии "dcb01".

А1 Функции программы

Программа обеспечивает следующие функциональные возможности терминала:

- взвешивание в счётном режиме, режимах нетто и брутто;
- суммирование результатов взвешивания, запоминание до 63 результатов взвешивания;
- измерение напряжения на аккумуляторе;
- передача информации от весов и управление весами по каналам Bluetooth или ZigBee;
- управление весами с ИК пульта;
- хранение фискальной информации о количестве выполненных калибровок и 64 значениях перегрузок.

А2 Функции кнопок ИК пульта

- "Menu" - вызов меню управления режимами работы,
 "On" - обнуление,
 "F1" - вызов меню управления памятью,
 (↑)"Up" - суммирование с накоплением в оперативной памяти,
 "F2" - запись текущего веса в энергонезависимую память,
 (←)"Left" - увеличение яркости,

- (↓) "**Down**" - запись тары,
- (←) "**Right**" - уменьшение яркости,
- "**Esc**" - возврат в режим индикации нетто,
- "**Enter**" - переключение нетто – брутто.

Навигация по меню кнопками **Up** (↑) и **Down** (↓). Выбор пункта меню осуществляется кнопкой **Enter**. Выход из меню кнопкой **Esc**.

A2.1 Меню управления режимами работы

- "**CoUnt**" - переход в счётный режим,
- "**UCC**" - измерение напряжения на аккумуляторе,
- "**dEGrE**" - измерение температуры на процессоре.

Навигация по меню кнопками **Up** и **Down**. Выбор пункта меню осуществляется кнопкой **Enter**. Выход из меню кнопкой **Esc**.

A2.1.1 Счётный режим

Счётный режим основан на запоминании веса одного изделия и получения на индикаторе количества изделий при последующем взвешивании. Для перехода к счётному режиму выбрать пункт меню "**CoUnt**" и нажать кнопку **Enter**. На индикаторе зафиксированный текущий вес с мигающим старшим разрядом. Если это вес одного изделия нажать **Enter**, в противном случае кнопками **Up**, **Down**, **Left**, **Right** вручную ввести вес одного изделия и нажать **Enter**. В левом разряде индикатора появляется символ **n**, а в остальных разрядах - количество изделий на весах. Выход из режима по кнопке **Esc**.

A2.1.2 Измерение напряжения на аккумуляторе

Для перехода к измерению напряжения на аккумуляторе выбрать пункт меню "**UCC**" и нажать кнопку **Enter**. В левом разряде индикатора появляется символ **U** а в остальных разрядах значение напряжения в вольтах. Выход из режима по кнопке **Esc**.

A2.2 Меню управления памятью

- "**rdFL**" - просмотр памяти истории взвешиваний,
- "**rdSU**" - просмотр накопленной суммы,
- "**CLrFL**" - очистка памяти истории взвешиваний,
- "**CLrSU**" - обнуление суммы.

Навигация по меню кнопками **Up** и **Down**. Выбор пункта меню осуществляется кнопкой **Enter**. Выход из меню кнопкой **Esc**.

A2.2.1 Просмотр памяти истории взвешиваний

Для перехода к просмотру памяти истории взвешиваний выбрать пункт меню "**rdFL**" и нажать кнопку **Enter**. На индикаторе номер сохранённого отвеса. Изменение номера кнопками **Up**, **Down**. Для

индикации значения выбранного отвеса нажать **Enter**. Возврат к выбору номера по кнопке **Enter**. Выход из режима по кнопке **Esc**.

A2.2.2 Просмотр накопленной суммы

Для перехода к просмотру суммы выбрать пункт меню "**rdSU**" и нажать кнопку **Enter**. На индикаторе значение младших разрядов накопленной суммы. Переход к индикации старших разрядов кнопкой **Up**, возврат к младшим кнопкой **Down**. Выход из режима по кнопке **Esc**.

A2.2.3 Очистка памяти истории взвешиваний

Для очистки памяти истории взвешиваний выбрать пункт меню "**CLrFL**" и нажать кнопку **Enter**. На одну две секунды на индикаторе появляется **CLEAR** и весы возвращаются в режим взвешивания.

A2.2.4 Обнуление накопленной суммы

Для обнуления накопленной суммы выбрать пункт меню "**CLrFL**" и нажать кнопку **Enter**. На одну две секунды на индикаторе появляется **CLEAR** и весы возвращаются в режим взвешивания.

A2.3 Суммирование с накоплением в оперативной памяти

Нажатие кнопки **Up** приводит к увеличению значения суммы на величину текущего веса. При этом на индикаторе на одну секунду возникает надпись **Add**. Для получения значения суммы нескольких отвесов необходимо сначала выполнить обнуление. Смотри пункт A2.2.4. Просмотр накопленной суммы по пункту A2.2.2. При выключении питания сумма не сохраняется. Максимальное значение суммы 999999999 с учётом десятичной точки. Сумма показывается в килограммах.

A2.4 Запись текущего веса в энергонезависимую память

Нажатие кнопки **F2** приводит к записи текущего веса в энергонезависимую память. При этом на индикаторе на одну секунду возникает надпись **LoAdF**. Всего может быть сохранено до 63 значений. Если записывается более 63 значений, то сохраняются только 63 последних. При просмотре записанных значений по пункту A2.2.1, первому номеру соответствует последнее из записанных значений.

A2.5 Управление яркостью индикации

Увеличение яркости кнопкой (←) **Left** пульта управления, уменьшение кнопкой **Right** (→). Выставленная таким способом яркость сохраняется до выключения питания. После включения питания устанавливается фиксированная яркость, заданная в пользовательских настройках.

A2.6 Запись тары

Нажать кнопку **Down** (↓). На индикаторе на одну секунду возникает надпись **LoAdt** а затем зафиксированный текущий вес с мигающим старшим разрядом. Если это вес тары нажать **Enter**, в противном случае кнопками **Up, Down, Left, Right** вручную ввести вес тары и нажать **Enter**. Весы обнуляются и переходят в режим измерения веса нетто. Вес брутто определяется как текущий вес. Вес нетто определяется как текущий вес, минус значение веса тары. Переключение между индикацией нетто и брутто по кнопке **Enter**. При выключении питания значение тары обнуляется. Кнопка обнуления весов в этом режиме не работает. Выход из режима по кнопке **Esc**.

A3 Меню пользовательских настроек

Здесь и далее по тексту в скобках, рядом с названием кнопок пульта управления, указаны названия кнопок весового терминала.

Во время прохождения теста индикации нажать любую кнопку. По завершении теста индикации на индикаторе **00000** с мигающим старшим разрядом. Кнопками **Up(P), Down, Left(S), Right** ввести **15347** и нажать **Enter(0)**. На индикаторе первый пункт пользовательских настроек.

Примечание. **(P)** – левая кнопка на обратной стороне весового терминала; **(S)** - правая кнопка на обратной стороне весового терминала;

- "briGH"** - установка яркости индикации,
- "dELAU"** - ввод времени засыпания,
- "AnULL"** – включение (1) отключение(0) автонуля,
- "Adr"** - ввод адреса весов,
- "bLUeT"** - меню настроек Bluetooth,
- "SEtBE"** - установка ZigBee,
- "rECor"** - запись настроек в энергонезависимую память,
- "FiSC"** - просмотр фискальной памяти,
- "oUt"** - выход из меню.

Навигация по меню кнопками **Up(P)** и **Down**. Выбор пункта меню осуществляется кнопкой **Enter(0)**.

A3.1 Установка яркости индикации

Выбрать пункт меню **"briGH"** и нажать кнопку **Enter(0)**. На индикаторе ранее записанное значение. Кнопками **Up(P)** и **Down** выбрать требуемое значение и нажать **Enter(0)**. Прибор возвращается в меню установки параметров, на пункт меню **"briGH"**.

A3.2 Ввод времени засыпания

Выбрать пункт меню **"dELAU"** и нажать кнопку **Enter(0)**. На индикаторе ранее записанное значение. Кнопками **Up(P)** и **Down** выбрать требуемое значение и нажать **Enter(0)**. Прибор возвращается в меню установки параметров, на пункт меню **"briGH"**.

A3.3 Включение отключение автонуля

Выбрать пункт меню **"AnULL"** и нажать кнопку **Enter(0)**. На индикаторе ранее записанное значение. Кнопками **Up(P)** и **Down** выбрать требуемое значение (0 – отключен, 1- включен) и нажать **Enter(0)**. Прибор возвращается в меню установки параметров, на пункт меню **"briGH"**.

A3.4 Ввод адреса

Выбрать пункт меню **"Adr"** и нажать кнопку **Enter(0)**. На индикаторе ранее записанное значение. Кнопками **Up(P)** и **Down** выбрать требуемое значение и нажать **Enter(0)**. Прибор возвращается в меню установки параметров, на пункт меню **"briGH"**.

A3.5 Меню настроек Bluetooth

Выбрать пункт меню **"bLUeT"** и нажать кнопку **Enter(0)**. На одну секунду на индикаторе появляется надпись **CorEG** и устройство переходит в меню настроек **Bluetooth**.

"CLEAr" - стирание старых и запись новых параметров,

"EnAbL" - разрешение видимости,

"diSAb" - запрещение видимости.

Навигация по меню кнопками **Up(P)** и **Down**. Выбор пункта меню осуществляется кнопкой **Enter(0)**.

A3.5.1 Стирание старых и запись новых параметров

Выбрать пункт меню **"CLEAr"** и нажать кнопку **Enter(0)**. На индикаторе, с интервалом в 3 секунды, последовательно появляются надписи **EnAbL, Pin, Cod, LoAd, trAnS, rESEt** и прибор возвращается в меню установки параметров, на пункт меню **"briGH"**. При выполнении этого пункта записанные ранее настройки стираются. В качестве пинкода в модуль записывается серийный номер весов. Имя модуля меняется на DCB X, где X - адрес весов из пользовательских настроек. Все остальные настройки модуля соответствуют заводским из документации на модуль.

С документацией на модуль можно ознакомиться на сайте www.osa-104.ru.

A3.5.2 Разрешение видимости

Выбрать пункт меню "**EnAbl**" и нажать кнопку **Enter(0)**. На индикаторе, с интервалом в 3 секунды, последовательно появляются надписи **ViS, LoAd, trAnS, rESEt** и прибор возвращается в меню установки параметров, на пункт меню "**briGH**". При переводе в этот режим модуль **Bluetooth** становится доступным для обнаружения другим устройством и проведения операции паринга. Другие настройки модуля при этом не затрагиваются.

A3.5.3 Запрещение видимости

Выбрать пункт меню "**diSab**" и нажать кнопку **Enter(0)**. На индикаторе, с интервалом в 3 секунды, последовательно появляются надписи **noViS, LoAd, trAnS, rESEt** и прибор возвращается в меню установки параметров, на пункт меню "**briGH**". При переводе в этот режим модуль **Bluetooth** становится не доступным для обнаружения. Другие настройки модуля при этом не затрагиваются.

A3.5.4 Другие настройки модуля

Модуль может быть настроен пользователем в соответствии с его потребностями (см. описание модуля OSA-104) путём передачи на модуль строки содержащей последовательность команд настройки. Формат строки описан в протоколе обмена. Перечень и назначение команд в документации на модуль.

A3.6 Установка ZigBee

Выбрать пункт меню "**SEtbE**" и нажать кнопку **Enter(0)**. При выполнении этого пункта, весы пытаются определить скорость обмена, на которую настроен модуль и сбрасывают его к заводским установкам, меняя скорость обмена на 115200. На индикаторе, с интервалом в 3 секунды, последовательно появляются цифры 0...7. Если скорость не определилась, на 3 секунды появляется надпись "**Errbr**" и прибор возвращается в меню установки параметров, на пункт меню "**briGH**". При выполнении этого пункта, если определение скорости прошло успешно, записанные ранее настройки стираются.

Модуль может быть настроен пользователем в соответствии с его потребностями (см. описание модуля) путём передачи на модуль строки, содержащей последовательность команд настройки. Формат строки описан в протоколе обмена. Перечень и назначение команд в документации на модуль. Тип модуля, установленного в весах можно найти в паспорте на весы. С документацией на модуль можно ознакомиться на сайте <http://www.digi.com>.

A3.7 Запись настроек в энергонезависимую память

Выбрать пункт меню "**rECor**" и нажать кнопку **Enter(0)**. Все параметры из ОЗУ переписываются в энергонезависимую память и прибор возвращается в меню установки параметров, на пункт меню

"**briGH**". Если изменялись только настройки радиоканала то этот пункт можно не выполнять.

A3.8 Просмотр фискальной памяти

Выбрать пункт меню "**FiSC**" и нажать кнопку **Enter(0)**. На индикаторе, на пару секунду появляется значение произведённых на данном терминале калибровок а затем с интервалом в 2 секунды следуют значения зафиксированных перегрузок. После демонстрации перегрузок прибор возвращается в меню установки параметров, на пункт меню "**briGH**".

A3.9 Выход из меню

По кнопке **Esc** пульта управления или выбрать пункт меню "**oUt**" и нажать кнопку **Enter(0)**.

A4 Меню установки параметров калибровки

Во время прохождения теста индикации нажать любую кнопку. По завершении теста индикации на индикаторе **00000** с мигающим старшим разрядом. Кнопками **Up(P), Down, Left(S), Right** ввести **19636** и нажать **Enter(0)**. На индикаторе первый пункт меню параметров калибровки.

- "**dP**" – количество знаков после запятой (от 0 до 3),
- "**drL**" – дискретность индикации веса 1 диапазон (1,2,5,10),
- "**drH**" – дискретность индикации веса 2 диапазон (2,5,10),
- "**CHAnG**" – вес перехода на 2ю дискрету,
- "**Li**" – наибольший предельный вес,
- "**Fil**" – коэффициент фильтра (от 1 до 8),
- "**Sn**" – серийный номер весов,
- "**EC**" – калибровочный коэффициент измерителя веса,
- "**EU**" – калибровочный коэффициент измерителя напряжения,
- "**CALC**" – калибровка весов,
- "**CALU**" – калибровка измерителя напряжения на аккумуляторе,
- "**rECor**" – запись параметров в энергонезависимую память.
- "**oUt**" – выход из меню.

Навигация по меню кнопками вверх **Up(P), Down**. Перебор пунктов меню циклический. В скобках указаны допустимые значения параметров. Калибровку выполнять только после установки параметров **dP, dr** и **Fil**. Для однодиапазонных весов в параметре "**CHAnG**" должно быть записано значение 65535.

A4.1 Запись параметров в ОЗУ

На выбранном пункте меню нажать кнопку **Enter(0)**. На индикаторе появляется записанное ранее значение параметра. Если коррекции не требуется нажать кнопку **Enter(0)**. Иначе кнопками **Up(P), Down, Left(S), Right** набрать новое значение и нажать **Enter**. Прибор возвращается в меню установки параметров пункт " **dP**".

A4.2 Запись параметров в энергонезависимую память

Выбрать пункт меню "rECor" и нажать кнопку **Enter(0)**. Все параметры из ОЗУ переписываются в энергонезависимую память и прибор возвращается в меню установки параметров, на пункт меню " **dP**".

A4.3 Калибровка весов

Выбрать пункт меню "CALC" и нажать кнопку **Enter(0)**. На индикаторе **10000** с мигающим старшим разрядом. Кнопками **Up(P), Down, Left(S), Right** набрать новое значение калибровочного веса и нажать **Enter(0)**. После этого в левом разряде индикатора появится символ **L**, а в четырех правых - значение кода АЦП нулевого веса. Это означает, что весы должны быть разгружены, а то, что осталось на весах, будет считаться нулем.

После того как значение кода АЦП установится (нестабильность не превышает 1-2 единиц младшего разряда), нажать **Enter(0)**. На индикаторе снова появляется код АЦП, а в левом разряде символ **H**. Это означает, что весы должны быть нагружены калибровочным весом. Нагрузить весы калибровочным весом и после того, как значение кода АЦП установится, нажать **Enter(0)**. Прибор возвращается в меню установки параметров на пункт меню " **dP**".

A4.4 Калибровка измерителя напряжения

Выбрать пункт меню " CALU" и нажать кнопку **Enter(0)**. На индикаторе **6.00** с мигающим старшим разрядом. Измерить напряжение, которым запитан терминал. Кнопками **Up(P), Down, Left(S), Right** ввести полученное значение и нажать **Enter(0)**.

A4.5 Выход из режима установки параметров

По кнопке **Esc** пульта управления или выбрать пункт меню "oUt" и нажать кнопку **Enter(0)**.

A5 Сообщения о ошибках

"Er FL" – сбой памяти. Устраняется только перезаписью параметров калибровки.

Протокол обмена

Настройки порта:
Скорость обмена данными-115200 бит/сек (При наличии радиоканала - это всего лишь скорость обмена между весами и радиомодулем. Модуль на другом конце линии может быть настроен на скорость в соответствии с предпочтениями пользователя.)

8 бит данных
1 стоповый бит
Бит четности - отсутствует

Формат посылки от внешнего устройства к терминалу

*** ,Adr,COM,STRING,#0D,#0A**

где:

* - начало пакета
Adr0 - адрес устройства
COM - команда
STRING - строка

COM:

'M' - эквивалент нажатия кнопки 'Menu' пульта управления
***1M#0D#0A**
'O' - эквивалент нажатия кнопки 'On' пульта управления
***3O#0D#0A**
'1' - эквивалент нажатия кнопки 'F1' пульта управления
***21#0D#0A**
'U' - эквивалент нажатия кнопки 'Up' пульта управления
***6U#0D#0A**
'2' - эквивалент нажатия кнопки 'F2' пульта управления
***82#0D#0A**
'L' - эквивалент нажатия кнопки 'Left' пульта управления
***4L#0D#0A**
'D' - эквивалент нажатия кнопки 'Down' пульта управления
***5D#0D#0A**
'R' - эквивалент нажатия кнопки 'Right' пульта управления
***7R#0D#0A**
'S' - эквивалент нажатия кнопки 'Esc' пульта управления
***0S#0D#0A**
'E' - эквивалент нажатия кнопки 'Enter' пульта управления
***9E#0D#0A**

'T' - выдать текущий вес если установленный адрес не равен 0

***1T#0D#0A**

(при адресе равном 0 вес выдаётся без запросов с частотой 10 Гц)

'F' - команда конфигурирования RF модулей ***1F"строка** символов

"#0D#0A

STRING:

Строка содержащая последовательность команд для RF модуля.

Внутри строки команды разделяются запятыми, после последней команды тоже должна быть запятая.

Команда перевода модуля в командный режим в строку не записывается.

Например: ***1FBTALL,#0D#0A** - перевод модуля OSA в командный режим и сброс к заводским установкам

***1FATRE,#0D#0A** - перевод модуля XВее в командный режим и сброс к заводским установкам

Для модуля XВее только первая команда в строке идёт с префиксом AT, остальные без.

Полный список команд, их назначение и синтаксис представлены в документации на соответствующий модуль.

Максимальная длина поля STRING не должна превышать 126 символов.

Формат посылки от терминала к внешнему устройству

***,Adr0,W6..W0,#0D,#0A**

***3+001.00#0D#0A**

где:

***** - начало пакета

Adr0 - адрес устройства

W6..W0 - текущий вес (7байт)

#0D,#0A - перевод строки возврат каретки